**ÜRÜN KODU / Product code / Produkt kode****3200409828****ÜRÜN ADI / Product name / Produkt name****SENTA 83095 DAR SIFONYER****ÜRÜN EBADI / Product Size / Produkt Dimensionen****650x 470 x 1100****Bu modül iki kişi tarafından kurulmalıdır.**

This unit should be assembled by two persons.

Dieser artikel sollte von zwei personen montiert werden.

**Bu modülün kurulumu için gerekli olan araçlar.**

The necessary tools (not included)

Die dazu benötigten Werkzeuge (ausschliesslich)



Sayın Müşterimiz,

Satınalmış olduğunuz bu ürün sizlere ulaşmadan önce tarafımızdan her türlü kontrol ve testlere tabii tutulmuştur. Bu durumda bile taşıma sırasında bazı parçaların zarar görmesi mümkündür. Böyle bir durum ile karşılaşırsanız ürünün tamamını geri göndermeyiniz. Sadece zarar gören parçayı isteyiniz. Gerekli parçayı isterken ise servis kartına bakarak tam olarak tanımlayınız. Eksik olan parça en hızlı şekilde tarafınıza gönderilecektir.

Montaja başlamadan önce kutulardan çıkan tüm parça ve aksesuarları listelere göre kontrol ediniz. Parça ve aksesuarların tam ve sağlam olduğunu tespit ettikten sonra montaja başlayınız.

Montaja başlamadan önce her parçayı nemli bir bez ile temizleyiniz.

Eğer birden fazla ürün aldıysanız herhangi bir karışıklığa sebep vermeme için tek bir ürün montajını yaptıktan sonra diğer ürüne geçiniz.

Ürünleri hiçbir zaman sürterek taşımayınız. Ürünü kaldırarak ve sökerek en az iki kişi ile taşıyınız. Uzun mesafeli taşımalarda ürünü mutlaka paket ile taşıyınız.

Almış olduğunuz mobilyalarının yüzeylerinin temizlenmesi çok kolaydır. Nemli ve sabunlu bir bez ile veya diğer ev temizleyicileriyle silmek yeterlidir.

Mobilyalar aşırı sıcak, soğuk ve nemden etkilendiklerinden, mobilyanızı bu faktörlerle direkt olarak temas ettirmeyiniz.

Mobilyanızı amacı dışında kullanmayınız.

Dear Customer,

The product you bought was subjected to all sorts of tests and control before sending out to you. Even in this situation, sometimes happen that some component is damaged during the transportation. In such case please do not send the whole article back to us. Just request/order the damaged part. While requesting the required part, describe it exactly by looking to service card. Missing part will be sent to you as soon as possible.

Before start assembling, please check the whole components and accessories according to the lists. After being sure that every part and accessory are okay and right, start assembling.

Before start assembling, please clean all the components with a damp cloth.

If you bought more than one product, to prevent confusion be sure that you completed the first product. Then start the other product's assembling.

Never draw the products. While carrying, disassociate and lift the product and carry with minimum 2 people. For long distances carry the product with the package.

It is very easy to clean the surfaces of your product. It is enough to wipe with a damp and soapy cloth or other household cleaners. Do not directly contact your furniture with excessive heat, cold and humidity because the product can be affected.

Do not use your furniture for out of purposes.

Lieber Kunde,

das von Ihnen gekaufte Produkt durchläuft verschiedene Tests und Prüfungen bevor es zu Ihnen kommt. Trotzdem kann es vorkommen, dass während des Transports ein Teil beschädigt wird.

In solchem Fall bestellen Sie anhand der Servicekarte das beschädigte bzw. das fehlende Teil. Wir werden Ihre Anforderung sofort bearbeiten und Ihnen das Ersatzteil umgehend zusenden.

Kontrollieren Sie vor der Montage anhand der Zubehörliste alle Teile und Accessoires auf Vollständigkeit. Erst nach dieser Überprüfung können Sie mit der Montage beginnen.

Falls Sie mehr als ein Produkt gekauft haben, montieren Sie erst das eine und danach das andere Produkt, damit Sie mit den Teilen nicht durcheinander kommen.

Der Transport von fertig montierten Möbeln sollte immer von zwei Personen erfolgen.

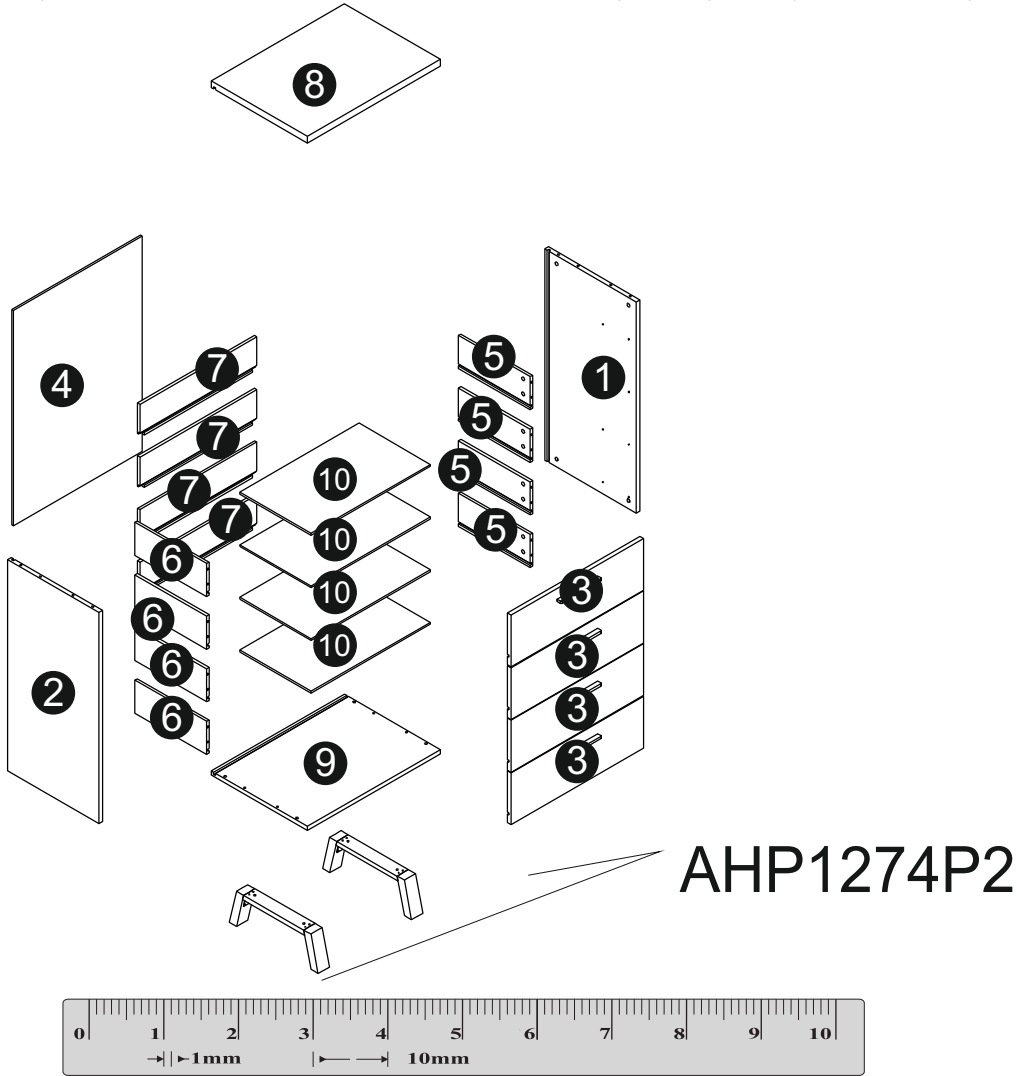
REINIGUNG

Reinigen Sie die Teile mit einem leicht feuchten Tuch, danach trockenreiben. Keine scheuernden oder ätzenden Reinigungsmittel verwenden.

Hohe Hitze und Feuchtigkeit schaden Ihren Möbeln, bitte von diesen Quellen fernhalten.

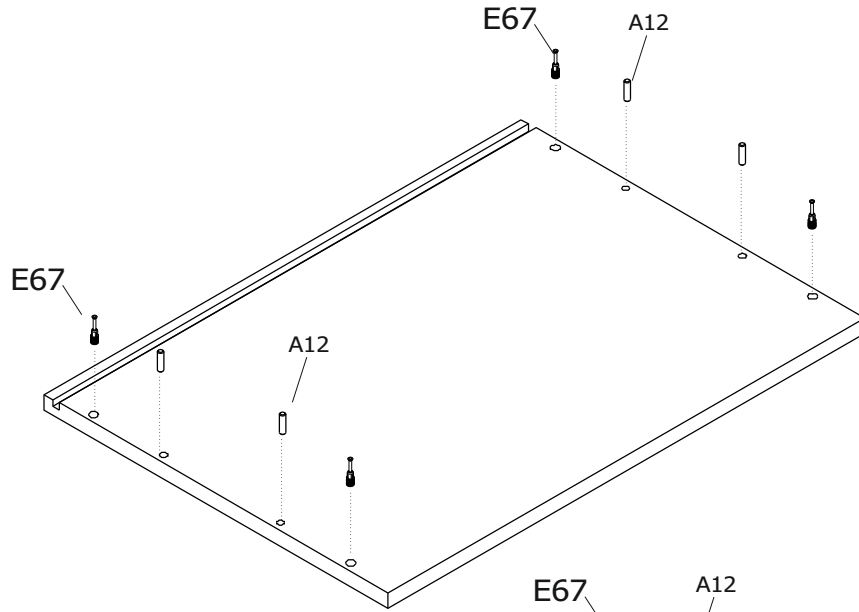
Möbel bitte nicht zweckentfremden.

NO	Stok Kodu	Malzeme Tanımı	Miktar	Birim	Net Boy (mm)	Net En (mm)	Net Kalınlık (mm)
	2200291164	KUTU-1 SENTA 83095 DAR SIFONYER	1	ADT			
1	2200291171	YAN PLAKA SAĞ	1	ADT	896	448	18
2	2200291173	YAN PLAKA SOL	1	ADT	896	448	18
3	2200291175	CEKMECE ONU GENIS	4	ADT	650	220	18
4	2200291177	ARKA DUVAR(KESILMIS)	1	ADT	912	630	8
5	2200172042	CEKMECE KASA SAG_350X140MM_KOTON_VIZON	4	ADT	350	140	12
6	2200172054	CEKMECE KASA SOL_350X140MM_KOTON_VIZON	4	ADT	350	140	12
7	2200291178	CEKMECE KASA ARKA 572x140MM KOTON VIZON	4	ADT	572	140	12
	2200291165	KUTU-2 SENTA 83095 DAR SIFONYER	1	ADT			
8	2200290901	UST PLAKA	1	ADT	652	470	30
9	2200290903	ALT PLAKA	1	ADT	652	470	18
10	2200290912	CEKMECE ALTI(KESILMIS)	4	ADT	584	350	8
	2200291166	KUTU-3 SENTA 83095 DAR SIFONYER	1	ADT			
	2200291170	AKS.POS. 83095 DAR SFNYR	1	ADT			
	2200291167	KUTU-4 SENTA 83095 DAR SIFONYR/AHP1274P2	1	ADT			

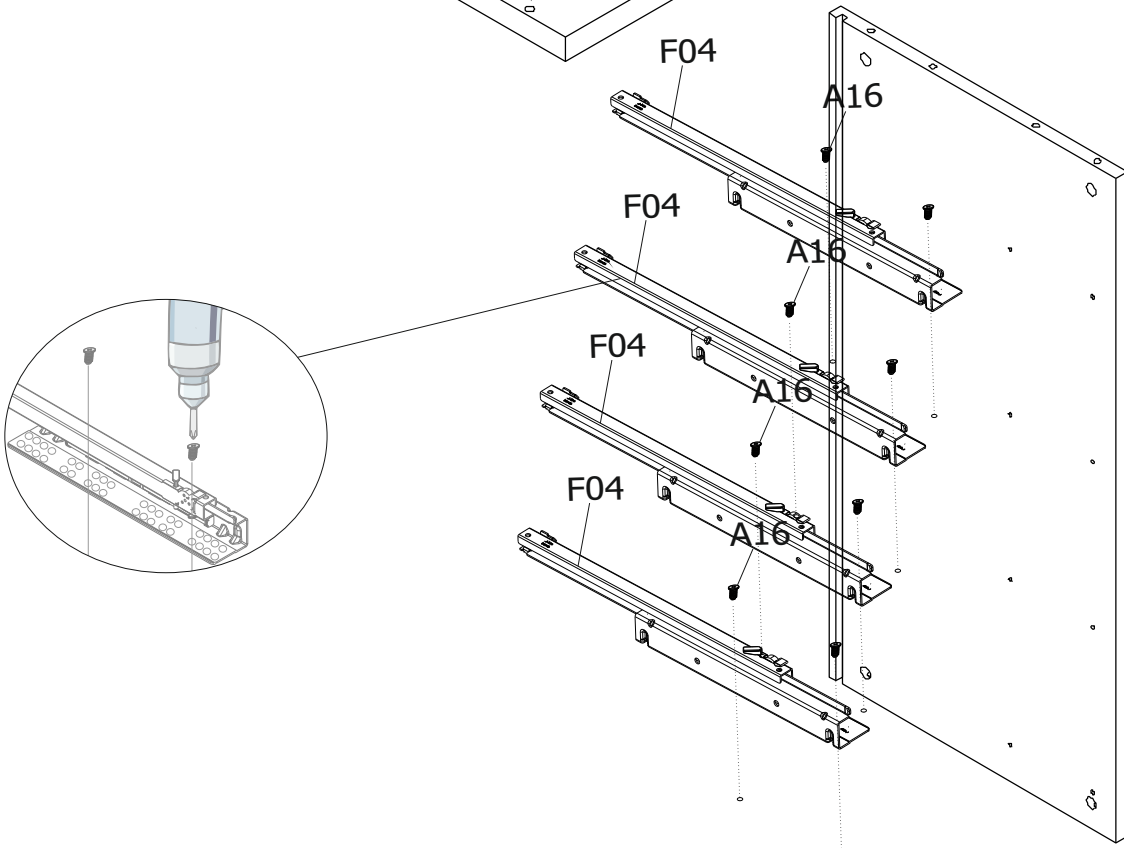


E68	MINIFIKS GÖVDE NIKL Ø15x13,2_1 1120007871	8x	E74	MINIFIKS GÖVDE Ø12x10 1120020911	16x	E67	MINIFIKS MIL JETFIX Ø10x10_108 1120007870	24x	A12	KAVELA Ø8x30 MM PLASTIK 1100006324	8x	A6	VIDA YRB 3.9x28 1100006416	8x	A16	VIDA YHB 6.3x14BEYAZ 1100006418	16x
A61	VIDA YHB 4.0x45 SUNTA 1100006394	16x	K1	PLS275_SENTA KULP 1120033673	4x	F06	Seffaf arkik Plastik(Vidasız) 1100016902	20x	A55	VIDA YHB 3.5x20 SUNTA 1100006387	36x	F04	SlidKsmAçlm360mmPim RayYvstçli 1100036921	4x	E05	METAL DUBEL 01590 MESAN ÇAP 8" 1100017994	4x
B42	VIDA YSB M-6/35 1100020760	4x	A5	VIDA YHB 4x35 SUNTA 1100006393	8x	A50	MTK906_SENTA AYAK BRAKET 1120041120	4x	AHP1274P2	SENTA AYAK 2200291167	1x						

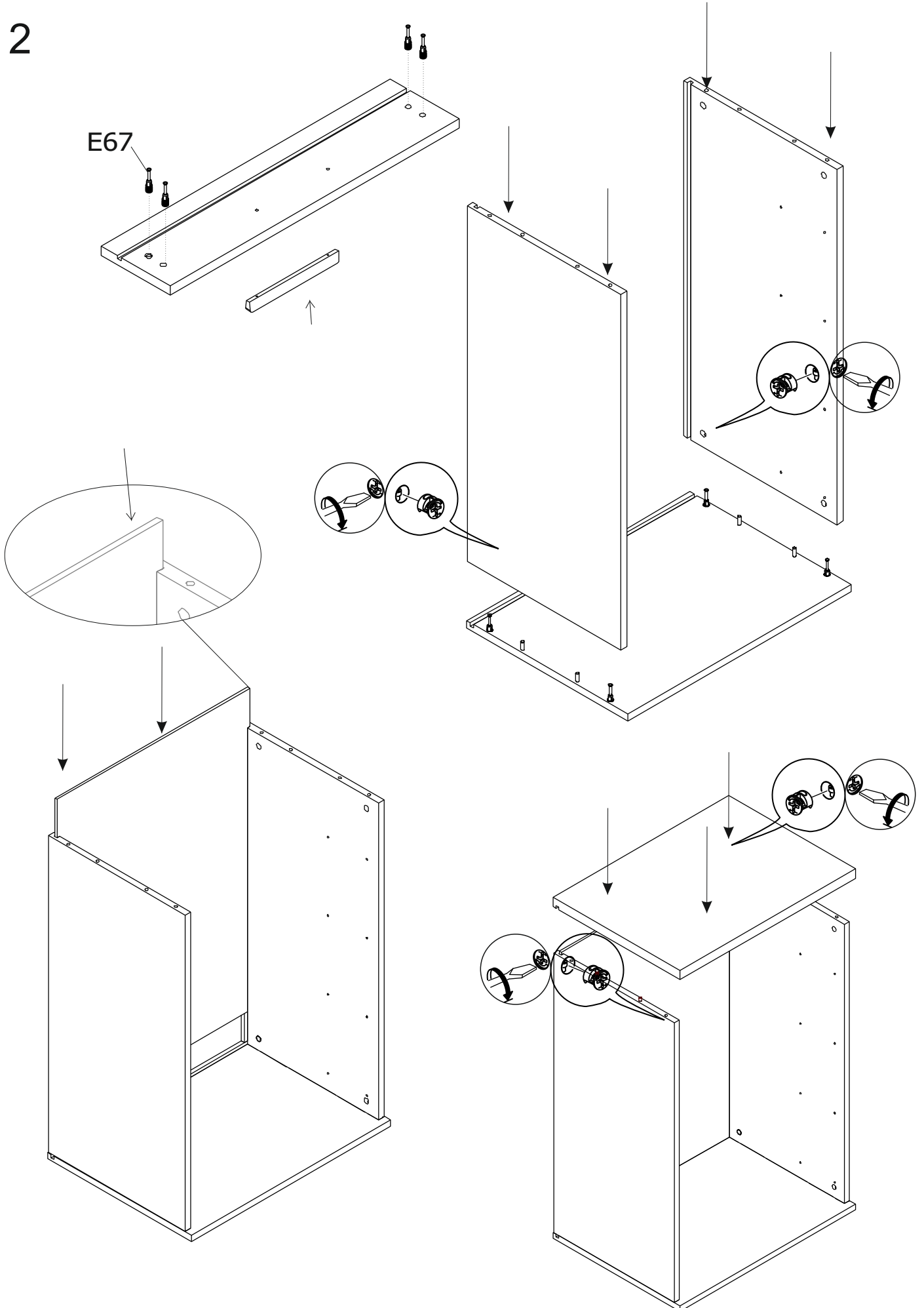
1



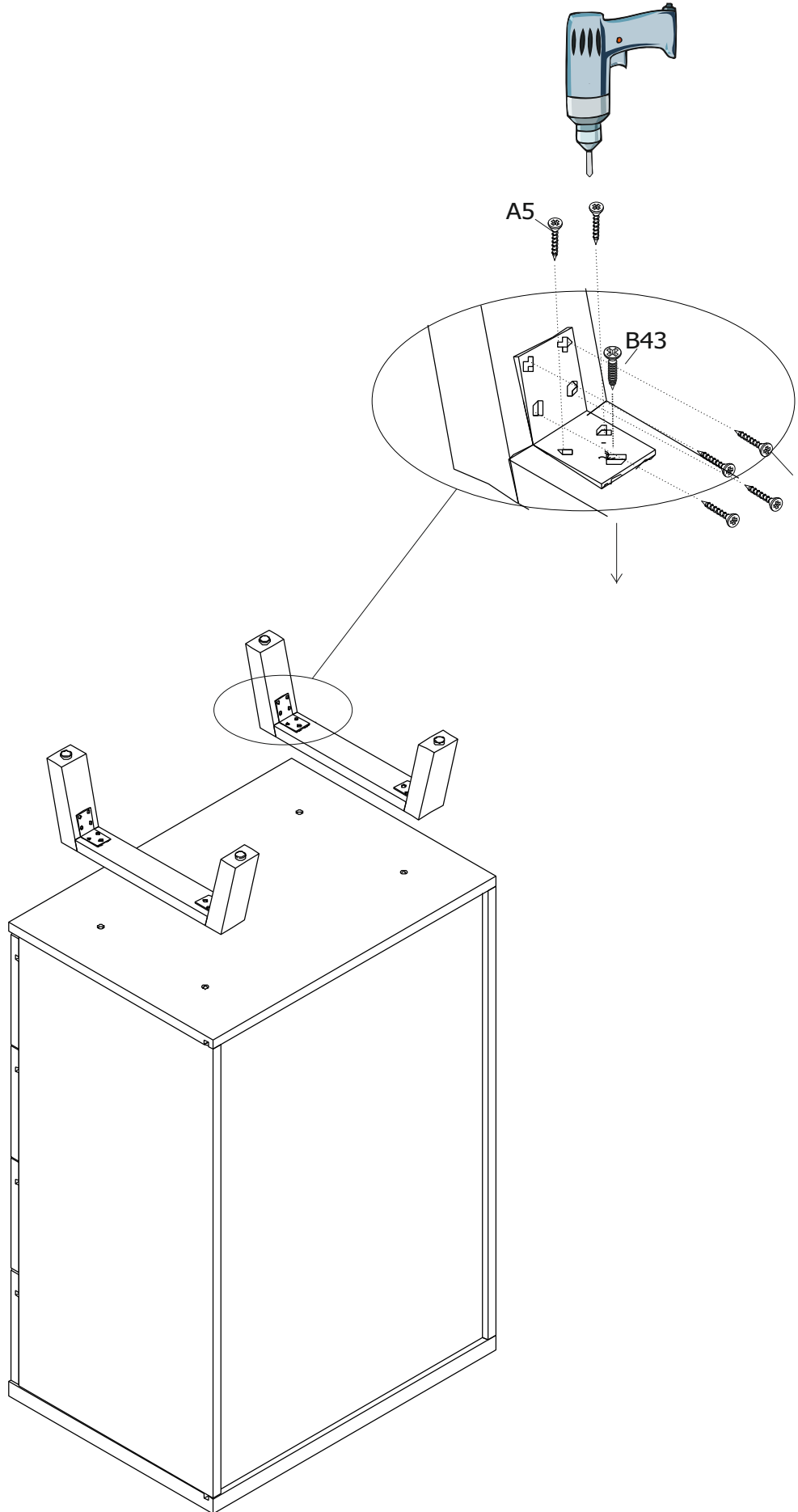
2



2



3



7

